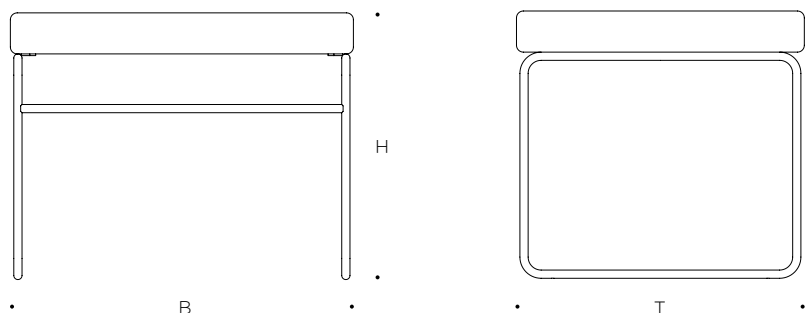


# SWELL TIME

## OTTOMANE

Grafisch und grazil – so treten die Mitglieder der SWELL TIME Familie auf. Das schlanke Gestell aus von Hand gebogenem Rundstahl wird zur Basis für die präzise gefertigten Polster Elemente aus Woll-Bouclé oder vegetabil gegerbten Leder. Das Design ist ein Dialog der Kontraste. Kühles Metall trifft auf warme Texturen und weiche Flächen. Gestell und Polster sind monochrom aufeinander abgestimmt. Jedes Detail wurde so ausgearbeitet, dass es seine Funktion optimal erfüllt, aber auch für einen homogenen Gesamtauftritt sorgt. Zwischen all den klaren Linien ist die Knopfsteppung eine Stil-Hommage an die britischen Chesterfield-Sessel, den Archetyp des Clubsessels. Designed und produziert in Hamburg.



FARBEN		RAL	VIDAR
Blutorange	●	2002	542
Rosa	●	3015	622
Gelb	●	1016	443
Petrol	●	5001	733
Dunkelgrün	●	6009	972
Schwarz	●	9005	1880
Whisky	●	8001	472

Leder:

Natur	●
Schwarz	●

### MATERIALIEN

Stahl pulverbeschichtet

Stoff: Vidar 4 von Raf Simons für Quadrat

Leder: vegetabil gegerbt

### MADE TO ORDER

Neben den Standardfarben, -stoffen und -größen können wir auch Sonderanfertigungen realisieren.

### ABMESSUNGEN

B 50 x T 42 x H 40

### VK INKL. MWST

950 €

### LIEFERZEIT

ca. 6 - 8 Wochen