

# VICTOR FOXTROT

PREISLISTE 2023



# INHALTSVERZEICHNIS

About	3
<b>SAME SAME</b> Tisch	4 - 6
<b>DOUBLE U</b> Stuhl	7- 8
<b>SWELL TIME</b> Sessel	9 - 11
<b>MY AMI</b> Sideboard	12
<b>POI TABLE</b> Beistelltisch	13 - 16
<b>LESS MESS</b> Garderobe	17
<b>ALL ROUND</b> Leuchte	18
<b>ZIG ZAG</b> Leuchte	19
<b>LEAF IT</b> Leuchte	20
<b>POI</b> Tablett und Einleger	21 - 22
Farben und Oberflächen	23 - 24
Kontakt	25

# VICTOR FOXTROT

VICTOR FOXTROT, das sind Florian Vogel und Carolin Kreidel. Die kontinuierlich wachsende Objektfamilie des Hauses besteht aus Tischen, Stühlen, Leuchten und Accessoires, die klare Formen mit Courage für Farben verbinden. Gegründet wurde das Label 2015 von Florian Vogel. Zuvor war er mehrere Jahre als Designer bei Ingo Maurer und hat die Liebe fürs Licht als stilles Element des Interieurs, aber auch die zum Werkstoff Metall mitgenommen. Carolin Kreidel, die 15 Jahre als Strategin in der Luxusmodebranche arbeitete, stieß 2019 dazu. Seitdem stehen Florian und Carolin gemeinsam hinter VICTOR FOXTROT. Ihre Kooperation profitiert von den individuellen Kompetenzen ebenso wie von einer breiten kreativen Schnittmenge. Während Florian für Design, Produktentwicklung und die handwerkliche Realisierung verantwortlich ist, denkt Carolin in Kollektionen und Geschichten. Was beide verbindet ist die Leidenschaft für Farbe, klare Linien und zeitlose Formen – und aus all diesen Parametern ergibt sich das unverkennbare Profil von VICTOR FOXTROT.

## Philosophie

Optimal ausgearbeitete Lösungen und eine präzise, manuelle Fertigung sind bei VICTOR FOXTROT gelebte Überzeugung. Neben dem Atelier besitzt das Studio eine eigene Metallwerkstatt, die die Wege von der Idee über die Prototypen bis zum finalen Produkt auf ein paar Schritte verkürzt. Die Kollektion kommuniziert mit Farbe und Silhouette, über Materialien, Präzision und Licht. Kurz: Sie ist Objekt gewordene Liebe zum Detail. Jede Schraube, jede Verbindung, jeder Winkel und jeder Werkstoff tragen zum Charme des fertigen Objektes bei.

## Produktion

Jedes Stück der Kollektion zeigt die Handschrift und Expertise der beteiligten Gewerke. Die Metallelemente werden vor Ort bei VICTOR FOXTROT in Hamburg hergestellt. Lampenschirme, Polster oder Holzteile kommen aus den geschickten Händen von Menschen, die ebenso bedacht ausgewählt wurden wie die eingesetzten Rohstoffe. Dabei bleibt VICTOR FOXTROT gern lokal. Die Zusammenarbeit mit Partnern vor Ort macht es möglich, kurzfristig zu produzieren und flexibel zu reagieren. Ganz bewusst sind einige Möbel so entworfen, dass sie in ihrer Größe skaliert oder in ihrer Farbgebung angepasst werden können.

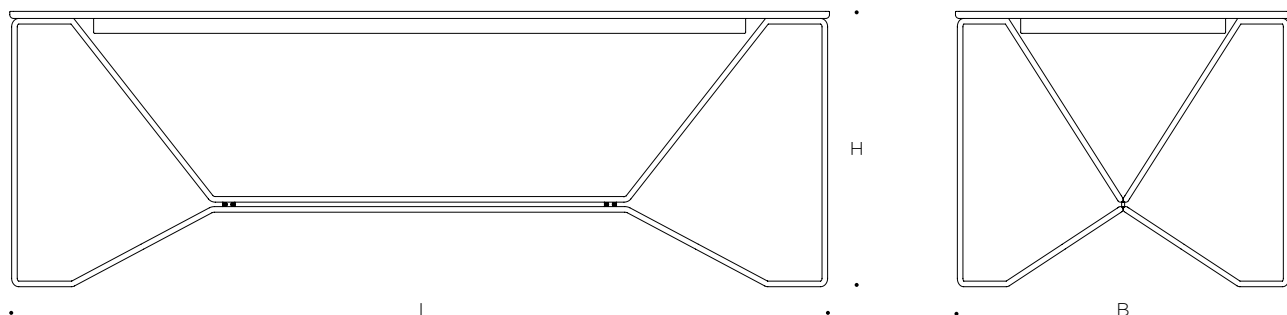
## Material & Farbe

Farbe ist ein Leitsystem der Objektkollektion. Aus der Werkstatt von VICTOR FOXTROT kommen Möbel, die sich dem Raum und dem Kontext nicht unterordnen, sondern zu Protagonisten werden. Sie treten als Charaktere mit Wiedererkennungswert auf, die für sich wie aus einem Guss wirken und innerhalb der Kollektion eine Familie bilden. Das Ergebnis ist ein konsequentes Portfolio, das nur entstehen kann, wenn alles aus einer Hand kommt. Diese ganzheitliche Perspektive spiegelt sich auch in der Philosophie wider: VICTOR FOXTROT begleitet jedes seiner Produkte in seinem Entstehen und berücksichtigt seine Umweltauswirkungen in allen Lebensphasen. Neben allen grünen Strategien ist die gute Form stets Teil der Mission – denn die nachhaltigsten Dinge sind immer die, die wir niemals ausziehen lassen wollen.

# SAME SAME

## LINOLEUM

Same same but different. Solid as a rock. Arbeits- und Esstisch. Das filigrane Tischgestell aus Rundstahl wird per Hand gebogen. Es besteht aus zwei identischen Teilen, die sich spiegeln und an zwei Punkten verschraubt werden. Das Stahlrohr wird pulverbeschichtet. Die Tischplatte wird auf das Gestell geschraubt und durch einen Stahlrahmen verstärkt. Das Besondere an der Konstruktion ist, dass sie so leicht aussieht und trotzdem extrem stabil ist. Designed und produziert in Hamburg.



### FARBEN

Gestell:		RAL
Blutorange	●	2002
Rosa	●	3015
Gelb	●	1016
Weissgrau	●	7047
Salbeigrün	●	6021
Grasgrün	●	6024
Dunkelgrün	●	6009
Schwarz	●	9005
Leuchtorange *	●	
Tischplatte:		FORBO
Seidengrau	●	4175
Salbeigrün	●	4184
Dunkelgrün	●	4174
Schwarz	●	4023

### ABMESSUNGEN

L 160 x B 80 x H 74	2.900 €
L 180 x B 80 x H 74	3.050 €
L 180 x B 90 x H 74	3.200 €
L 200 x B 90 x H 74	3.450 €
L 220 x B 90 x H 74	3.650 €
L 220 x B 100 x H 74	3.850 €
L 240 x B 90 x H 74	3.900 €
L 240 x B 100 x H 74	4.100 €
L 260 x B 90 x H 74	4.200 €
L 260 x B 100 x H 74	4.400 €
L 280 x B 90 x H 74	4.500 €
L 280 x B 100 x H 74	4.650 €
L 240 x B 120 x H 74	4.700 €
L 260 x B 120 x H 74	5.000 €
L 280 x B 120 x H 74	5.300 €

### VK INKL. MWST

### MATERIALIEN

Linoleum auf MDF  
Stahl pulverbeschichtet

Kabelmanagement Auslass mit Deckel & Wanne	220 €
* Aufpreis Leuchtorange (ähnlich RAL 2005)	400 €

### MADE TO ORDER

Neben den Standardfarben, -oberflächen und -größen können wir auch Sonderanfertigungen realisieren.

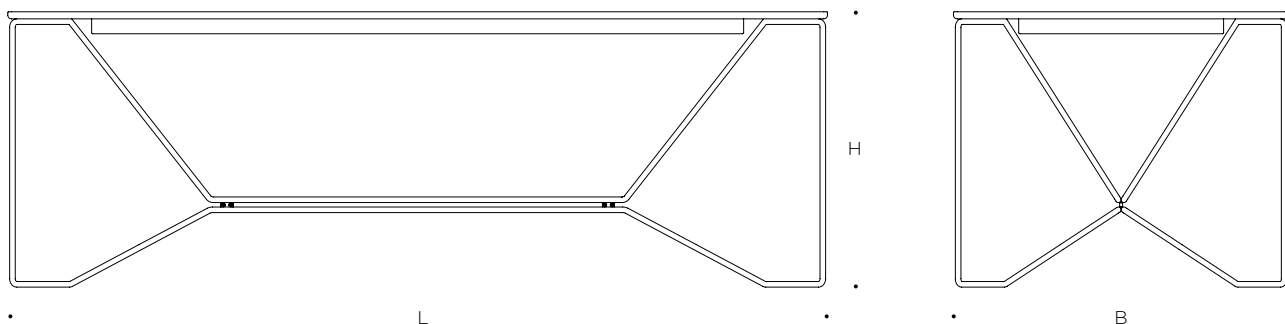
### LIEFERZEIT

ca. 6 - 8 Wochen

# SAME SAME

## EICHE

Same same but different. Solid as a rock. Arbeits- und Esstisch. Das filigrane Tischgestell aus Rundstahl wird per Hand gebogen. Es besteht aus zwei identischen Teilen, die sich spiegeln und an zwei Punkten verschraubt werden. Das Stahlrohr wird pulverbeschichtet. Die Tischplatte wird auf das Gestell geschraubt und durch einen Stahlrahmen verstärkt. Das Besondere an der Konstruktion ist, dass sie so leicht aussieht und trotzdem extrem stabil ist. Designed und produziert in Hamburg.



### FARBEN

Gestell:		RAL
Blutorange	●	2002
Rosa	●	3015
Gelb	●	1016
Weissgrau	●	7047
Salbeigrün	●	6021
Grasgrün	●	6024
Dunkelgrün	●	6009
Schwarz	●	9005
Leuchtorange*	●	

### Tischplatte:

Eiche ●

### ABMESSUNGEN

L 160 x B 80 x H 74	3.500 €
L 180 x B 80 x H 74	3.650 €
L 180 x B 90 x H 74	3.900 €
L 200 x B 90 x H 74	3.950 €
L 220 x B 90 x H 74	4.250 €
L 220 x B 100 x H 74	4.450 €
L 240 x B 90 x H 74	4.500 €
L 240 x B 100 x H 74	4.650 €
L 260 x B 90 x H 74	4.950 €
L 260 x B 100 x H 74	5.100 €
L 280 x B 90 x H 74	5.350 €
L 280 x B 100 x H 74	5.500 €
L 300 x B 90 x H 74	5.700 €
L 300 x B 100 x H 74	5.950 €

### VK INKL. MWST

### MATERIALIEN

Eiche geölt  
Stahl pulverbeschichtet

\* Aufpreis Leuchtorange (ähnlich RAL 2005) 400 €

### MADE TO ORDER

Neben den Standardfarben, -oberflächen und -größen können wir auch Sonderanfertigungen realisieren.

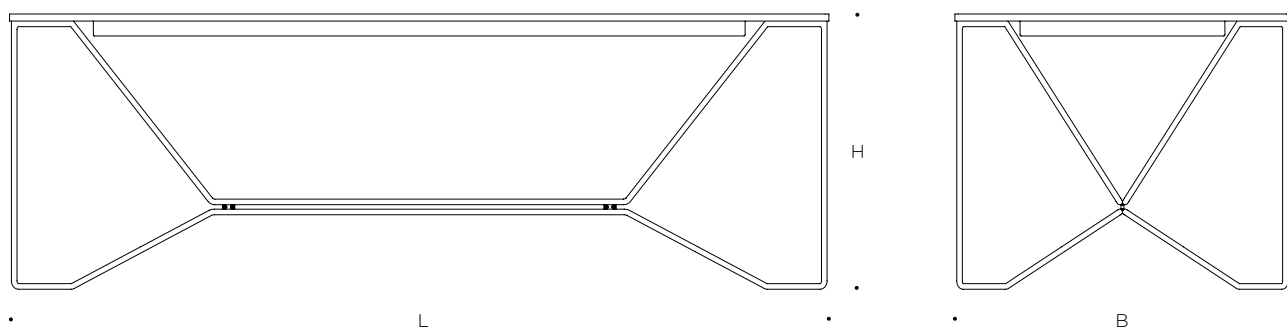
### LIEFERZEIT

ca. 8 - 12 Wochen

# SAME SAME

## MARMOR, NERO MARINACE

Same same but different. Solid as a rock. Arbeits- und Esstisch. Das filigrane Tischgestell aus Rundstahl wird per Hand gebogen. Es besteht aus zwei identischen Teilen, die sich spiegeln und an zwei Punkten verschraubt werden. Das Stahlrohr wird pulverbeschichtet. Das Besondere an der Konstruktion ist, dass sie so leicht aussieht und trotzdem extrem stabil ist. Die Tischplatte aus Carrara Marmor ist matt geschliffen. Der außergewöhnliche Stein Nero Marinace zählt zu der Gruppe der Granite und ist ein über Jahrtausende versteinertes Flussbett. Vor dem farblich gleichmäßigen Hintergrund heben sich unzählige Kiesel in allen möglichen Nuancen und Formen ab. Marinace ist sehr hart - härter als Granit - aber ebenso witterungsresistent. Designed und produziert in Hamburg.



### FARBEN

Gestell:		RAL
Blutorange	●	2002
Rosa	●	3015
Gelb	●	1016
Weissgrau	●	7047
Salbeigrün	●	6021
Grasgrün	●	6024
Dunkelgrün	●	6009
Schwarz	●	9005
Leuchtorange*	●	

### Tischplatte:

Marmor	●
Nero Marinace	●

### MATERIALIEN

Stahl pulverbeschichtet  
Carrara Marmor matt geschliffen  
Nero Marinace poliert

### MADE TO ORDER

Neben den Standardfarben, -oberflächen und -größen können wir auch Sonderanfertigungen realisieren.

### ABMESSUNGEN

L 180 x B 80 x H 74 Marmor	4.700 €
L 200 x B 90 x H 74 Marmor	5.100 €
L 220 x B 90 x H 74 Marmor	5.400 €
L 240 x B 90 x H 74 Marmor	5.700 €
L 180 x B 80 x H 74 Nero Marinace	5.600 €
L 200 x B 90 x H 74 Nero Marinace	6.000 €
L 220 x B 90 x H 74 Nero Marinace	6.300 €

Aufpreis für Outdoorbeschichtung 300 €

\* Aufpreis Leuchtorange (ähnlich RAL 2005) 400 €

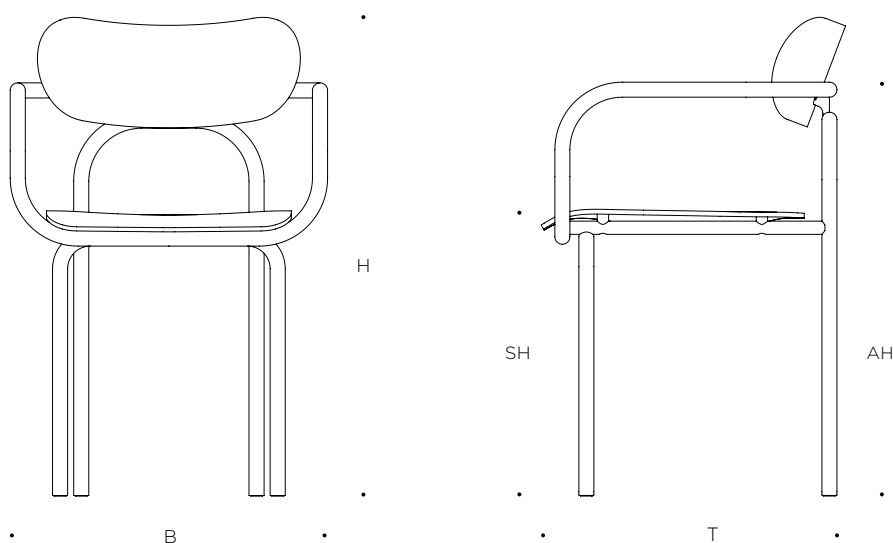
### LIEFERZEIT

ca. 6 - 8 Wochen

# DOUBLE U

## ARM CHAIR

DOUBLE U wirkt wie eine leichte Umarmung. Die Silhouette ist voller Schwung, Dynamik und spielerischer Leichtigkeit. Die monochrome Farbgebung lässt den Stuhl wie aus einem Guss wirken. Sitzschale und Rückenlehne werden aus gepresstem, mit Esche furniertem Buchenholz gefertigt. Das Stammholz wird aus Forsten bezogen, die seit mehr als 300 Jahren nachhaltig wirtschaften und eine Holzsorte mit einzigartigen Qualitäten liefern. Buche zeichnet sich durch enorme Zugkraft und dauerhafte Flexibilität aus und ist damit ideal für die ergonomisch gebogenen Sitz- und Rückenschalen. Der Stahlrohrstuhl fügt sich in jedes Interieur ein. Ob als augenfälliger Einzelgänger farblich zurückhaltend oder als Teil einer bunten Truppe - DOUBLE U überzeugt mit Langlebigkeit, Komfort und ikonischer Ästhetik. Designed und produziert in Hamburg.



### FARBEN

		RAL
Blutorange	●	2002
Rosa	●	3015
Gelb	●	1016
Weissgrau	●	7047
Ozeanblau	●	5001
Salbeigrün	●	6021
Grasgrün	●	6024
Dunkelgrün	●	6009
Schwarz	●	9005

### ABMESSUNGEN

B 53 x T 51 x H 78  
SH 46, AH 67

### VK INKL. MWST

850 €

### MATERIALIEN

Stahl pulverbeschichtet

Buchenschichtholz, Esche Furnier

### MADE TO ORDER

Neben den Standardfarben und -oberflächen können wir auch Sonderanfertigungen realisieren.

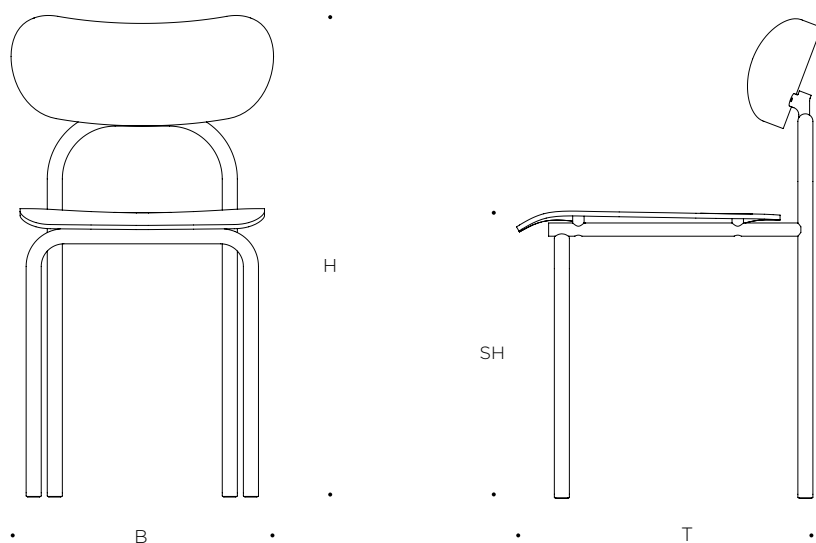
### LIEFERZEIT

ca. 6 - 8 Wochen

# DOUBLE U

## CHAIR

DOUBLE U wirkt wie eine leichte Umarmung. Die Silhouette ist voller Schwung, Dynamik und spielerischer Leichtigkeit. Die monochrome Farbgebung lässt den Stuhl wie aus einem Guss wirken. Sitzschale und Rückenlehne werden aus gepresstem, mit Esche furniertem Buchenholz gefertigt. Das Stammholz wird aus Forsten bezogen, die seit mehr als 300 Jahren nachhaltig wirtschaften und eine Holzsorte mit einzigartigen Qualitäten liefern. Buche zeichnet sich durch enorme Zugkraft und dauerhafte Flexibilität aus und ist damit ideal für die ergonomisch gebogenen Sitz- und Rückenschalen. Der Stahlrohrstuhl fügt sich in jedes Interieur ein. Ob als augenfälliger Einzelgänger farblich zurückhaltend oder als Teil einer bunten Truppe - DOUBLE U überzeugt mit Langlebigkeit, Komfort und ikonischer Ästhetik. Designed und produziert in Hamburg.



### FARBEN

		RAL
Blutorange	●	2002
Rosa	●	3015
Gelb	●	1016
Weissgrau	●	7047
Ozeanblau	●	5001
Salbeigrün	●	6021
Grasgrün	●	6024
Dunkelgrün	●	6009
Schwarz	●	9005

### ABMESSUNGEN

B 44 x T 51 x H 78  
SH 46

### VK INKL. MWST

750 €

### MATERIALIEN

Stahl pulverbeschichtet

Buchenschichtholz, Esche Furnier

### MADE TO ORDER

Neben den Standardfarben und -oberflächen können wir auch Sonderanfertigungen realisieren.

### LIEFERZEIT

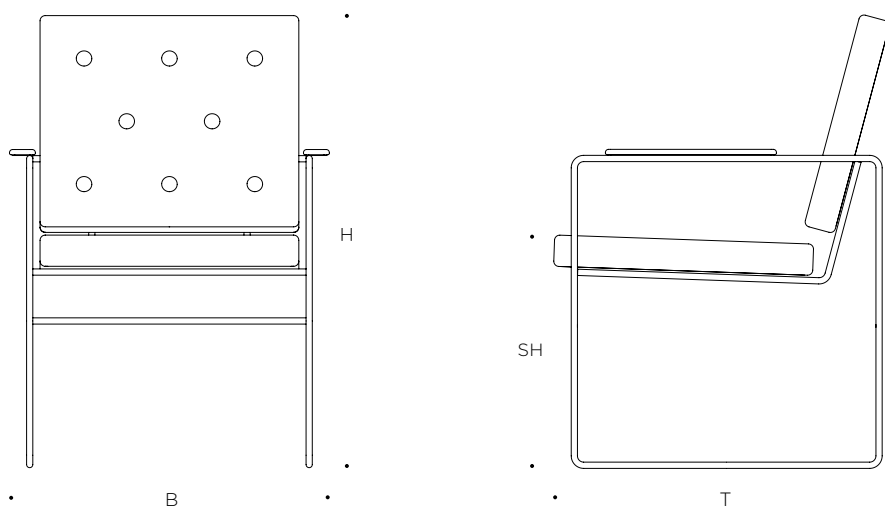
ca. 6 - 8 Wochen



# SWELL TIME

## ARM CHAIR

Grafisch und grazil – so treten die Mitglieder der SWELL TIME Familie auf. Das schlanke Gestell aus von Hand gebogenem Rundstahl wird zur Basis für die präzise gefertigten Polster Elemente aus Woll-Bouclé oder vegetabil gegerbtem Leder. Das Design ist ein Dialog der Kontraste. Kühles Metall trifft auf warme Texturen und weiche Flächen. Gestell und Polster sind monochrom aufeinander abgestimmt. Jedes Detail wurde so ausgearbeitet, dass es seine Funktion optimal erfüllt und auch für einen homogenen Gesamtauftritt sorgt. Die textilmantelten, bewusst dezent gehaltenen Armlehnen, scheinen auf dem Metallrohr zu balancieren, die schmalen und bequemen Sitz- und Rückenpolster nur auf drei Querstreben fixiert. Zwischen den klaren Linien ist die Knopfsteppung eine Stil-Hommage an die britischen Chesterfield-Sessel, den Archetyp des Clubsessels. Designed und produziert in Hamburg.



### FARBEN

		RAL	VIDAR
Whisky	●	8001	472
Blutorange	●	2002	542
Rosa	●	3015	622
Gelb	●	1016	443
Ozeanblau	●	5001	733
Grasgrün	●	6024	932
Dunkelgrün	●	6009	972
Schwarz	●	9005	1880

Leder:

Natur	●
Schwarz	●

### MATERIALIEN

Stahl pulverbeschichtet

Stoff: Vidar 4 von Raf Simons für Quadrat

Leder: vegetabil gegerbt

### MADE TO ORDER

Neben den Standardfarben, -stoffen und -größen können wir auch Sonderanfertigungen realisieren.

### ABMESSUNGEN

B 62 x T 60 x H 87  
SH 44  
mit Leder

### VK INKL. MWST

2.150 €

Preis auf Anfrage

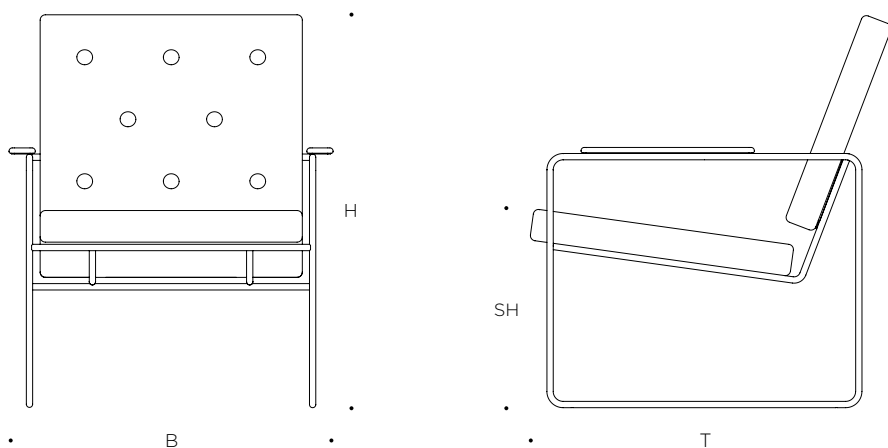
### LIEFERZEIT

ca. 6 - 8 Wochen

# SWELL TIME

## LOUNGE CHAIR

Grafisch und grazil – so treten die Mitglieder der SWELL TIME Familie auf. Das schlanke Gestell aus von Hand gebogenem Rundstahl wird zur Basis für die präzise gefertigten Polster Elemente aus Woll-Bouclé oder vegetabil gegerbtem Leder. Das Design ist ein Dialog der Kontraste. Kühles Metall trifft auf warme Texturen und weiche Flächen. Gestell und Polster sind monochrom aufeinander abgestimmt. Jedes Detail wurde so ausgearbeitet, dass es seine Funktion optimal erfüllt und auch für einen homogenen Gesamtauftritt sorgt. Die textilummantelten, bewusst dezent gehaltenen Armlehnen, scheinen auf dem Metallrohr zu balancieren, die schmalen und bequemen Sitz- und Rückenpolster nur auf drei Querstreben fixiert. Zwischen den klaren Linien ist die Knopfsteppung eine Stil-Hommage an die britischen Chesterfield-Sessel, den Archetyp des Clubsessels. Designed und produziert in Hamburg.



FARBEN		RAL	VIDAR
Whisky	●	8001	472
Blutorange	●	2002	542
Rosa	●	3015	622
Gelb	●	1016	443
Ozeanblau	●	5001	733
Grasgrün	●	6024	932
Dunkelgrün	●	6009	972
Schwarz	●	9005	1880

Leder:

Natur ●

Schwarz ●

### MATERIALIEN

Stahl pulverbeschichtet

Stoff: Vidar 4 von Raf Simons für Kvadrat

Leder: vegetabil gegerbt

### MADE TO ORDER

Neben den Standardfarben, -stoffen und -größen können wir auch Sonderanfertigungen realisieren.

### ABMESSUNGEN

B 62 x T 67 x H 76

SH 40/33

mit Leder

### VK INKL. MWST

2.150 €

Preis auf Anfrage

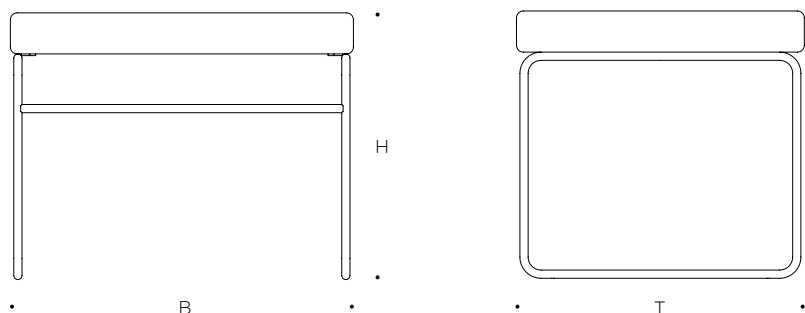
### LIEFERZEIT

ca. 6 - 8 Wochen

# SWELL TIME

## OTTOMANE

Grafisch und grazil – so treten die Mitglieder der SWELL TIME Familie auf. Das schlanke Gestell aus von Hand gebogenem Rundstahl wird zur Basis für die präzise gefertigten Polster Elemente aus Woll-Bouclé oder vegetabil gegerbtem Leder. Das Design ist ein Dialog der Kontraste. Kühles Metall trifft auf warme Texturen und weiche Flächen. Gestell und Polster sind monochrom aufeinander abgestimmt. Jedes Detail wurde so ausgearbeitet, dass es seine Funktion optimal erfüllt und auch für einen homogenen Gesamtauftritt sorgt. Zwischen all den klaren Linien ist die Knopfstepung eine Stil-Hommage an die britischen Chesterfield-Sessel, den Archetyp des Clubsessels. Designed und produziert in Hamburg.



### FARBEN

		RAL	VIDAR
Whisky	●	8001	472
Blutorange	●	2002	542
Rosa	●	3015	622
Gelb	●	1016	443
Ozeanblau	●	5001	733
Grasgrün	●	6024	932
Dunkelgrün	●	6009	972
Schwarz	●	9005	1880

Leder:

Natur	●
Schwarz	●

### MATERIALIEN

Stahl pulverbeschichtet

Stoff: Vidar 4 von Raf Simons für Quadrat

Leder: vegetabil gegerbt

### MADE TO ORDER

Neben den Standardfarben, -stoffen und -größen können wir auch Sonderanfertigungen realisieren.

### ABMESSUNGEN

B 50 x T 42 x H 40  
mit Leder

### VK INKL. MWST

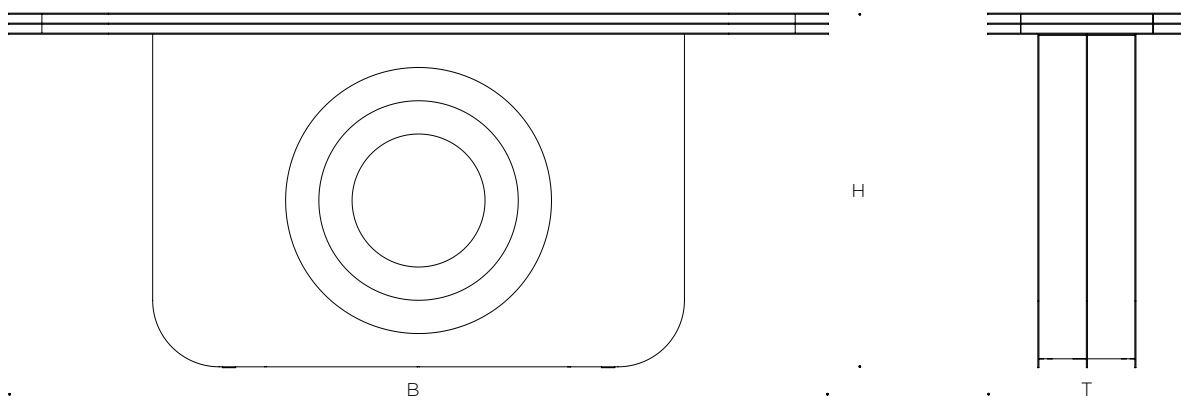
1.050 €  
Preis auf Anfrage

### LIEFERZEIT

ca. 6 - 8 Wochen

# MY AMI

Mit einer Höhe von 80 Zentimetern, 45 Zentimetern Tiefe und einer Länge von 185 Zentimetern bietet MY AMI eine großzügige Ablage- und Displayfläche. Die Konstruktion des Sideboards spielt mit einer schlanken und leichten Silhouette, die auf pulverbeschichteten Stahl als Material trifft. Platte und Fuß bilden formal ein seitlich erkennbares T-Profil, die Frontalansicht hingegen bringt die weichen Figuren von Oval, Kreis und abgerundetem Quadrat zusammen. Charakterisiert wird MY AMI aber vor allem durch seine klaren Farben. Zwei Varianten im harmonischen Dreiklang stehen zur Wahl: Multi in Gelb, Rosa und Blutorange sowie Grün in Dunkelgrün, Reseda und Salbeigrün. Die Farbe übernimmt eine gestalterische Schlüsselfunktion: Sowohl Platte als auch Fuß bestehen aus drei Layern, die im Fuß über nach hinten kleiner werdende Kreisausschnitte freigelegt werden. Die Platten schichten sich formschlüssig übereinander und scheinen - dank der nicht sichtbaren Profilstreben - zu schweben. Dieses Spiel mit den Ebenen sorgt visuell für Tiefe und lässt das Möbel aus jedem Blickwinkel anders wirken. Designed und produziert in Hamburg.



## FARBEN

Gelb, Rosa, Blutorange



## RAL

1016, 3015, 2002

Dunkelgrün, Resedagrün, Salbeigrün



6009, 6011, 6021

## ABMESSUNGEN

B 1850 x T 450 x H 800

## VK INKL. MWST

4.900 €

## MATERIALIEN

Stahl pulverbeschichtet

## MADE TO ORDER

Neben den Standardfarben und -größen können wir auch Sonderanfertigungen realisieren.

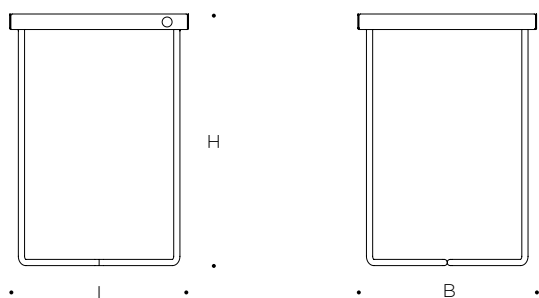
## LIEFERZEIT

ca. 8 - 10 Wochen

# POI TABLE

## MINI

Als Teil der POI-Familie werden die schlanken Beisteller überall im Wohnraum zu hilfreichen Assistenten. Am Bett dienen sie als Nachttisch, am Sofa als Couchtisch und im Flur als Ablage. Mit verschiedenen Höhen, Breiten und Tablettauflagen gibt es für jeden Einsatzort die passende Variante. Die Basis besteht aus zwei von Hand gebogenen Gestellelementen aus Rundstahl, die gespiegelt montiert und dann miteinander verschweißt werden. Der MINI trägt eine quadratische Tablett-Platte aus gekantetem Stahl. Jeder POI Table ist ein nummeriertes Unikat: Schon der erste produzierte Beistelltisch erhielt eine Messing-Plakette. Sie erinnert an die analogen Zeiten des Archivierens. Designed und produziert in Hamburg.



### FARBEN

Whisky	●	8001
Blutorange	●	2002
Rosa	●	3015
Gelb	●	1016
Weissgrau	●	7047
Ozeanblau	●	5001
Salbeigrün	●	6021
Grasgrün	●	6024
Dunkelgrün	●	6009
Navy	●	5011
Schwarz	●	9005

### RAL

### ABMESSUNGEN

L 34,5 x B 34,5 x H 49

### VK INKL. MWST

375 €

### MATERIALIEN

Stahl pulverbeschichtet

### MADE TO ORDER

Neben den Standardfarben und -größen können wir auch Sonderanfertigungen realisieren.

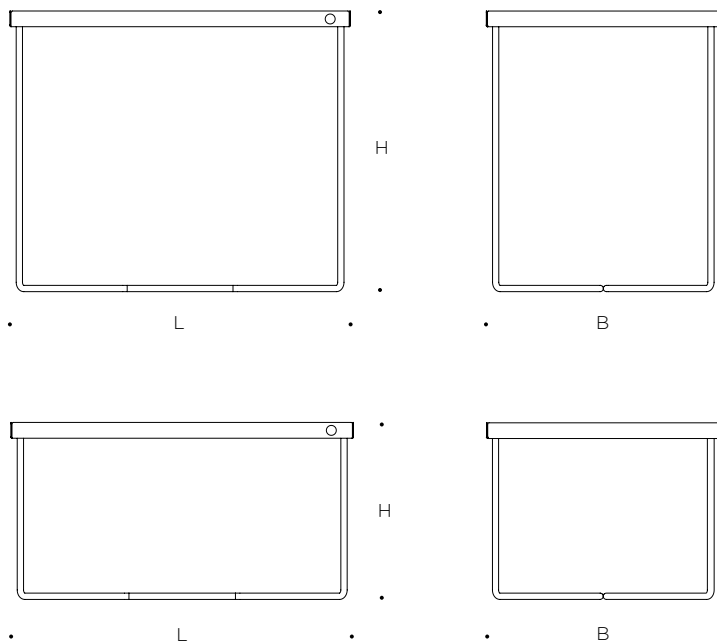
### LIEFERZEIT

ca. 4 - 6 Wochen

# POI TABLE

## SINGLE, SINGLE LOW

Als Teil der POI-Familie werden die schlanken Beisteller überall im Wohnraum zu hilfreichen Assistenten. Am Bett dienen sie als Nachttisch, am Sofa als Couchtisch und im Flur als Ablage. Mit verschiedenen Höhen, Breiten und Tablettauflagen gibt es für jeden Einsatzort die passende Variante. Die Basis besteht aus zwei von Hand gebogenen Gestellelementen aus Rundstahl, die gespiegelt montiert und dann miteinander verschweißt werden. Der SINGLE ist mit 34 und 54 Zentimetern in zwei Höhen verfügbar und trägt eine Tablett-Platte aus gekantetem Stahl. Jeder POI Table ist ein nummeriertes Unikat: Schon der erste produzierte Beistelltisch erhielt eine Messing-Plakette. Sie erinnert an die analogen Zeiten des Archivierens. Designed und produziert in Hamburg.



### FARBEN

		RAL
Whisky	●	8001
Blutorange	●	2002
Rosa	●	3015
Gelb	●	1016
Weissgrau	●	7047
Ozeanblau	●	5001
Salbeigrün	●	6021
Grasgrün	●	6024
Dunkelgrün	●	6009
Navy	●	5011
Schwarz	●	9005

### ABMESSUNGEN

L 65	x	B 45	x	H 54
L 65	x	B 45	x	H 34 Low

### VK INKL. MWST

475 €
475 €

### MATERIALIEN

Stahl pulverbeschichtet

### MADE TO ORDER

Neben den Standardfarben und -größen können wir auch Sonderanfertigungen realisieren.

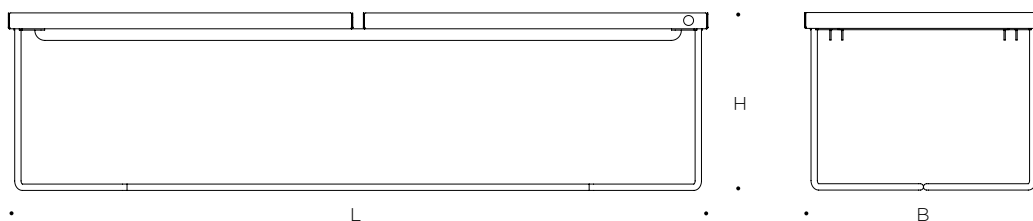
### LIEFERZEIT

ca. 4 - 6 Wochen

# POI TABLE

## DOUBLE

Als Teil der POI-Familie werden die schlanken Beisteller überall im Wohnraum zu hilfreichen Assistenten. Am Bett dienen sie als Nachttisch, am Sofa als Couchtisch und im Flur als Ablage. Mit verschiedenen Höhen, Breiten und Tablettauflagen gibt es für jeden Einsatzort die passende Variante. Die Basis besteht aus zwei von Hand gebogenen Gestellelementen aus Rundstahl, die gespiegelt montiert und dann miteinander verschweißt werden. Der DOUBLE ist mit 34 Zentimetern die niedrigere Ausführung. Das Gestell ist für zwei Tablett-Platten aus gekantetem Stahl ausgelegt. Jeder POI Table ist ein nummeriertes Unikat: Schon der erste produzierte Beistelltisch erhielt eine Messing-Plakette. Sie erinnert an die analogen Zeiten des Archivierens. Designed und produziert in Hamburg.



### FARBEN

Rosa, Blutorange	● ●	RAL 3015, 2002
Weissgrau	●	RAL 7047
Ozeanblau	●	RAL 5001
Salbeigrün	●	RAL 6021
Dunkelgrün	●	RAL 6009
Navy	●	RAL 5011
Schwarz	●	RAL 9005

### ABMESSUNGEN

L 132 x B 45 x H 34

### VK INKL. MWST

750 €

### MATERIALIEN

Stahl pulverbeschichtet

### MADE TO ORDER

Neben den Standardfarben und -größen können wir auch Sonderanfertigungen realisieren.

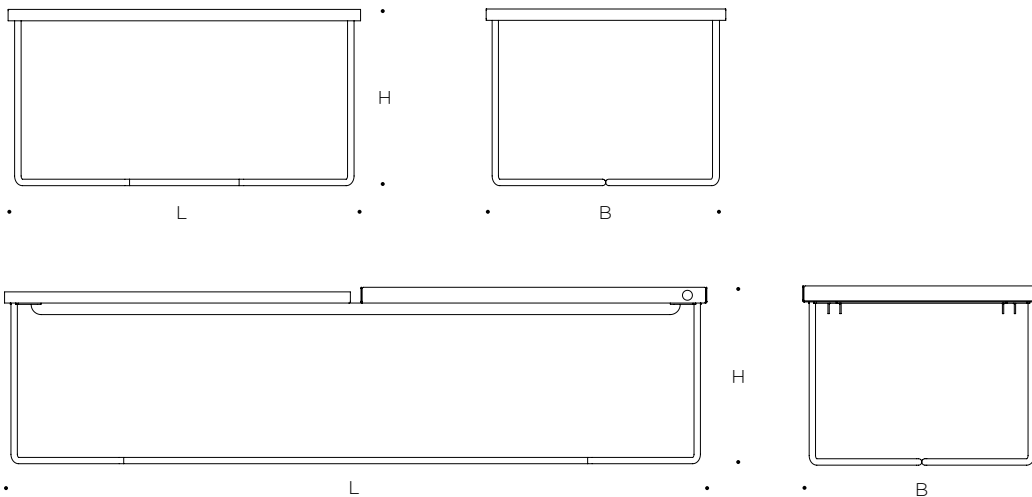
### LIEFERZEIT

ca. 4 - 6 Wochen

# POI TABLE

## MARMOR, NERO MARINACE

Als Teil der POI-Familie werden die schlanken Beisteller überall im Wohnraum zu hilfreichen Assistenten. Am Bett dienen sie als Nachttisch, am Sofa als Couchtisch und im Flur als Ablage. Mit verschiedenen Höhen, Breiten und Tablettauflagen gibt es für jeden Einsatzort die passende Variante. Die Basis besteht aus zwei von Hand gebogenen Gestellelementen aus Rundstahl, die gespiegelt montiert und dann miteinander verschweißt werden. Die Varianten mit Natursteinplatte kommen mit einer Höhe von 34 Zentimetern. Carrara Marmor oder Nero Marinace sorgen für einen Materialkontrast zum filigranen Metallgestell. Beide Plattenvarianten werden unsichtbar auf dem Gestell befestigt. Jeder POI Table ist ein nummeriertes Unikat: Schon der erste produzierte Beistelltisch erhielt eine Messing-Plakette. Sie erinnert an die analogen Zeiten des Archivierens. Designed und produziert in Hamburg.



### FARBEN

Gestell:		RAL
Weissgrau	●	7047
Schwarz	●	9005
Leuchtorange*	●	

### Tischplatte:

Marmor	●
Nero Marinace	●

### ABMESSUNGEN

L 65 x B 45 x H 34 Single Marmor	1.200 €
L 65 x B 45 x H 34 Single Nero Marinace	1.600 €
L 132 x B 45 x H 34 Double Marmor	1.500 €
L 132 x B 45 x H 34 Double Nero Marinace	1.900 €

\* Aufpreis Leuchtorange (ähnlich RAL 2005) 150 €

### VK INKL. MWST

### MATERIALIEN

Stahl pulverbeschichtet  
Carrara Marmor matt geschliffen  
Nero Marinace

### MADE TO ORDER

Neben den Standardfarben, -größen und -oberflächen können wir auch Sonderanfertigungen realisieren.

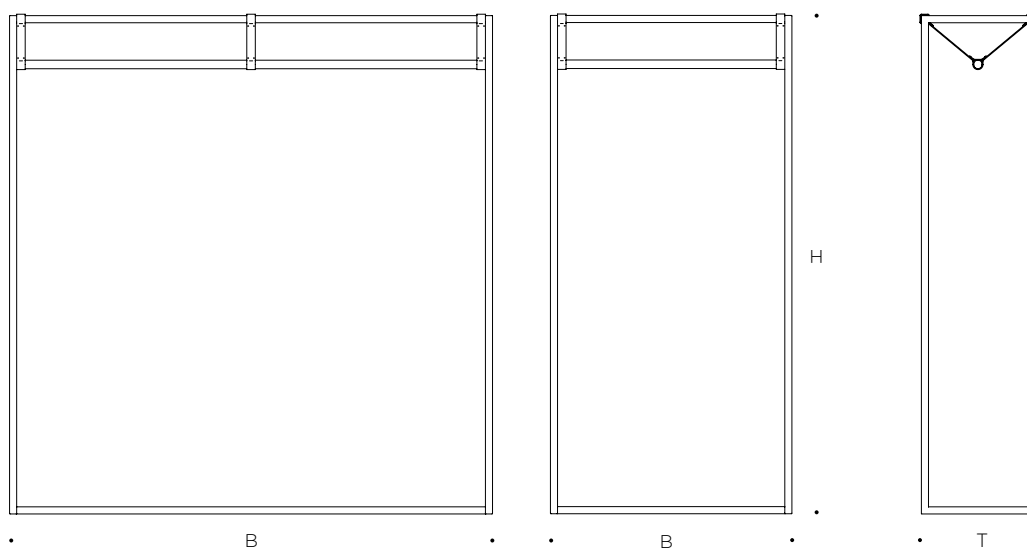
### LIEFERZEIT

ca. 6 - 8 Wochen



# LESS MESS

Hier wird die Kleidung nicht hinter Türen versteckt, sondern offen im Raum präsentiert. Das Möbel übernimmt die Aufgabe eines Ordnungshüters: LESS MESS verspricht schon mit seinem Namen „weniger Chaos“. Es verknüpft die Funktionen von Kleiderstange und Schrank und bringt die Garderobe in einen dreidimensionalen Rahmen. Die schlank konstruierte Silhouette hat auch Vorteile für diejenigen, die des Öfteren umziehen. Pulverbeschichtete Vierkant-Rohre bilden die Grundkonstruktion von LESS MESS. Sie werden miteinander verschraubt und sind so robust und belastbar, dass sie ihre Besitzer durchs Leben begleiten können. Die Spuren des gemeinsamen Miteinanders zeigen sich an Messing und Leder, die LESS MESS im Laufe der Zeit einen individuellen Charakter geben. Designed und produziert in Hamburg.



## FARBEN

Rosa	●	RAL 3015
Weissgrau	●	RAL 7047
Salbeigrün	●	RAL 6021
Dunkelgrün	●	RAL 6009
Navy	●	RAL 5011
Schwarz	●	RAL 9005

## MATERIALIEN

Stahl pulverbeschichtet  
Messing poliert  
vegetabil gegerbtes Leder, Cognac

## MADE TO ORDER

Neben den Standardfarben und -größen können wir auch Sonderanfertigungen realisieren.

## ABMESSUNGEN

B 170 x T 40 x H 175  
B 85 x T 40 x H 175

## VK INKL. MWST

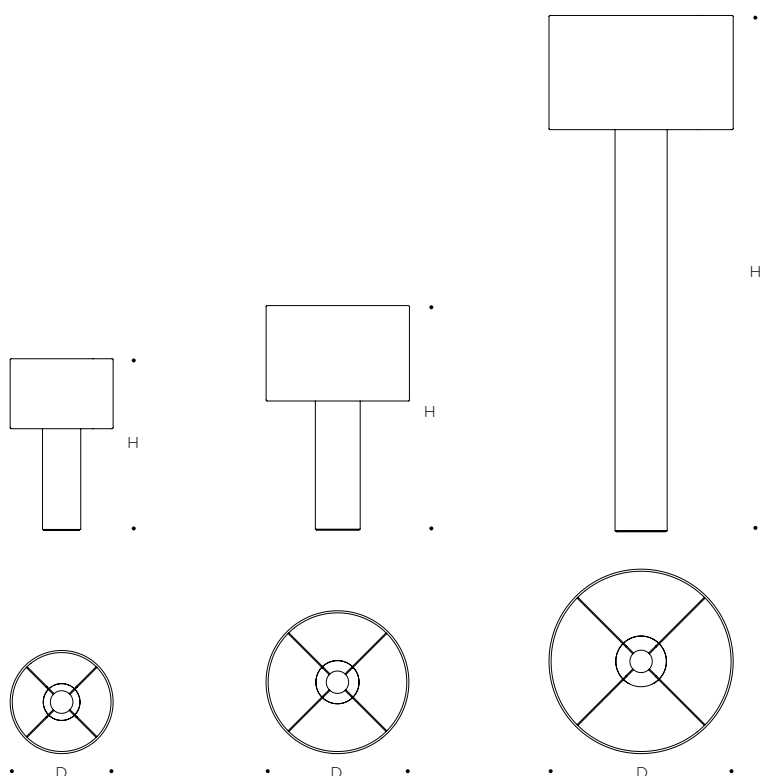
1.550 €  
1.275 €

## LIEFERZEIT

ca. 4 - 6 Wochen

# ALL ROUND

Farblich setzt die ganze Leuchtenfamilie auf monochrome Konsequenz: Ob rosa in rosa oder gelb in gelb wirken die Tisch- und Stehleuchten ALL ROUND wie aus einem Guss. Wer sie berührt, findet haptische Kontraste zwischen warm und kühl, weich und hart. Der Lampenschirm ist mit Wollstoff bezogen, das Kabel mit Textil und die Basis besteht aus einem pulverbeschichteten Stahlrohr. Im Fuß der Stehleuchte ist ein stabilisierendes Gewicht verborgen, das die Leuchte auch ohne Teller standfest macht. Weil der Schirm innen mit einer matten Goldfolie bezogen ist, erzeugt ALL ROUND eine sanfte und behagliche Lichtstimmung. ALL ROUND bringt mit ihrer skulpturalen Form viel Persönlichkeit in den Raum, ob stehend als Solist oder am Sofa sowie in den kleineren Versionen auf Schreibtisch, Fensterbank oder Sideboard. Designed und produziert in Hamburg.



## FARBEN

		RAL	VIDAR
Whisky	●	8001	472
Blutorange	●	2002	542
Rosa	●	3015	622
Gelb	●	1016	443
Ozeanblau	●	5001	733
Grasgrün	●	6024	932
Dunkelgrün	●	6009	972
Schwarz	●	9005	1880

## ABMESSUNGEN

H 45 x Ø 27	Mini
H 60 x Ø 38	Midi
H 138 x Ø 50	Tall

## VK INKL. MWST

750 €
790 €
1.390 €

## MATERIALIEN

Stahl pulverbeschichtet

Vidar 4 von Raf Simons für Kvadrat

Farblich passendes Textilkabel, Schalter an der Fassung

## MADE TO ORDER

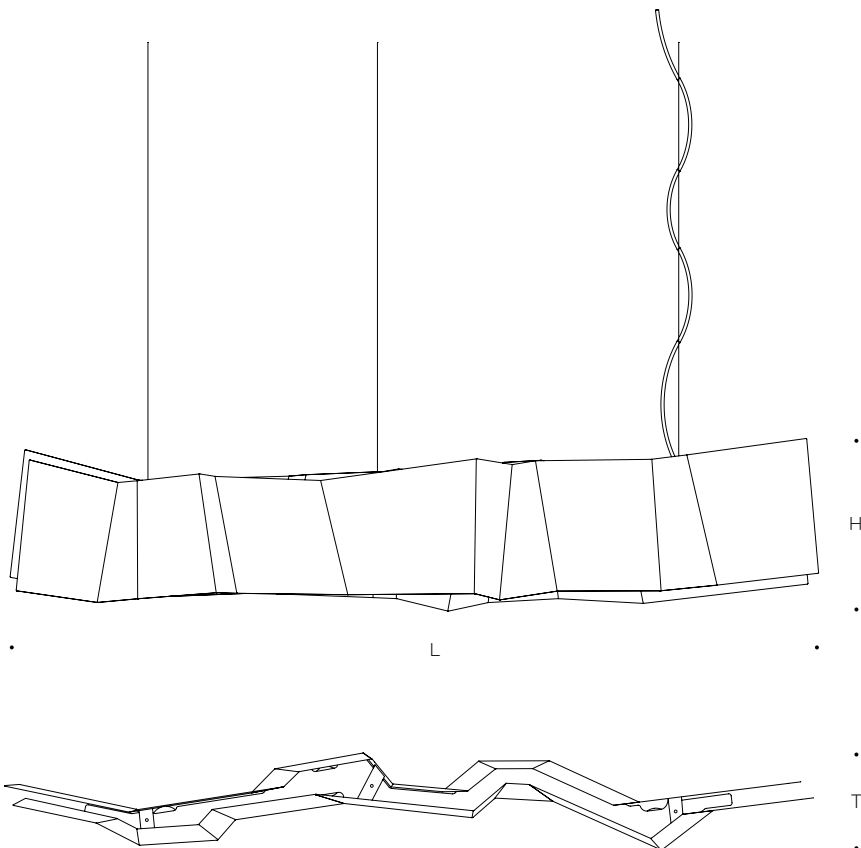
Neben den Standardfarben, -stoffen und -größen können wir auch Sonderanfertigungen realisieren.

## LIEFERZEIT

ca. 1 - 2 Wochen

# ZIG ZAG

Eine einladend gedeckte Tafel ist mehr als die Summe des benötigten Geschirrs. Gleiches gilt für das Licht. Mit ZIG ZAG wird eine besondere Lichtatmosphäre geschaffen, die gut über Esstisch und Tresen passt. Ihr skulpturaler Körper erinnert an ein aufgefaltetes Papier mit scharfen Knicken. Auf der Oberfläche entsteht ein geometrisches Schattenspiel. Die zweite Qualität der ZIG ZAG ist das Licht selbst: Die ausgeklügelte Konstruktion sorgt dafür, dass die Fläche darunter gleichmäßig mit warmweißem Licht ausgeleuchtet wird. Die zwei Wangen des Korpus hingegen erzeugen eine klare Lichtgrenze. Die Sitzenden werden nicht geblendet und ihre Gesichter liegen angenehm im Halbschatten. Dieses genau dosierte Lichtklima sorgt auch an anderen Orten für gute Atmosphäre, ob im Konferenzzimmer, der Hotel-Lobby oder über dem Sideboard. Designed und produziert in Hamburg.



## FARBEN

Weiss	○	RAL 9016
Schwarz	●	9005

## ABMESSUNGEN

L 185	x	T 25	x	H 45
L 280	x	T 40	x	H 55

## VK INKL. MWST

1.950 €
3.900 €

## MATERIALIEN

Stahl, Aluminium

## TECHNISCHE DATEN

Für 230 Volt, sekundär 37 Volt, mit Vorschaltgerät  
4 x 6 W LED, 2500 lm, 2700 K, CRI 90

## MADE TO ORDER

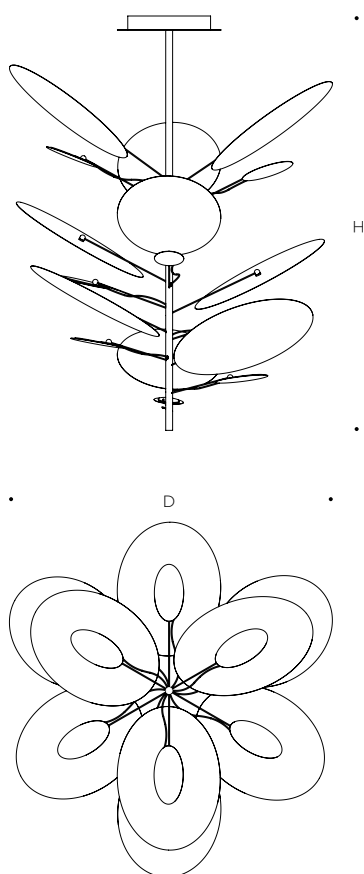
Neben den Standardfarben, -oberflächen und -größen können wir auch Sonderanfertigungen realisieren.

## LIEFERZEIT

ca. 6 - 8 Wochen

# LEAF IT

Inspiration für die Hängeleuchte war ein getrocknetes Silberblatt, das mit seinen zarten, opaken Blättchen und seinem ätherischen, fast feenhaften Charakter sonst in Vasen als langlebige Dekoration eingesetzt wird. LEAF IT übernimmt die verzweigte Struktur aus der Natur und nutzt die nach oben gerichteten Blätter als Reflektoren, die den Raum indirekt beleuchten. Unter jedem ovalen Blatt ist ein kleineres platziert, das die LEDs abschirmt. Als organische Lichtskulptur lädt LEAF IT zur Interaktion ein: Jeder Reflektor ist drehbar, so dass sich Silhouette und Lichtfokus je nach Stimmung verändern lassen. Aufgrund seiner Höhe von 120 Zentimetern bei einem Durchmesser von 100 Zentimetern ist eine Deckenhöhe von mindestens 3,20 Metern empfohlen. Designed und produziert in Hamburg.



## FARBEN

Weiss, Leuchttrot ○ ●  
Schwarz, Gold ● ●

## MATERIALIEN

Aluminium, Stahl

## TECHNISCHE DATEN

Für 230 Volt, sekundär 35 Volt, mit Vorschaltgerät  
9 x 6,5 W LED, 7200 lm, 2700 K, CRI 90

## MADE TO ORDER

Neben den Standardfarben und -größen können wir auch Sonderanfertigungen realisieren.

## ABMESSUNGEN

H 120 x Ø 100

H 120 x Ø 100 Schwarz, Gold

## VK INKL. MWST

3.250 €

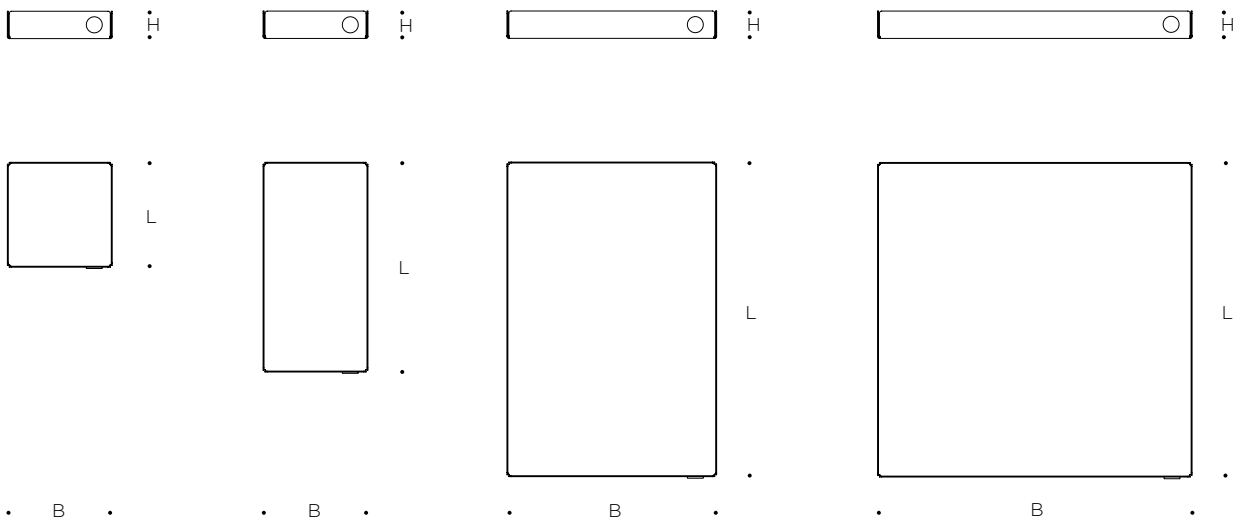
auf Anfrage

## LIEFERZEIT

ca. 8 - 12 Wochen

# POI

Zur Organisation unseres Alltags gehört für viele der „feste Platz“ – eben der Ort, an dem Schlüssel, Brille oder Mobiltelefon zuverlässig aufzufinden sind. VICTOR FOXTROT hat dieser Routine eine kleine Produktlinie gewidmet. „Point of Interest“ heißen die kleinen Tablettts aus dünnem, gekantetem Stahl, die es in vier Größen gibt. So findet jedes Ding sein passendes Kästchen, egal ob es um Schmuck, eine Handvoll Büroklammern, Papiere oder die Neuordnung des Kabelsalats geht. Die POIs lassen sich nebeneinander arrangieren, miteinander kombinieren oder auch als Partition im passenden POI Table einsetzen. Jedes POI Tablett ist ein nummeriertes Unikat: Schon das erste produzierte Tablett erhielt eine kleine Messing-Plakette als Zählmarke. Sie erinnert an die analogen Zeiten des Archivierens. Designed und produziert in Hamburg.



FARBEN		RAL	ABMESSUNGEN		VK INKL. MWST
Whisky	●	8001	S:	L 11,5 x B 11,5 x H 3	60 €
Blutorange	●	2002	M:	L 23 x B 11,5 x H 3	70 €
Rosa	●	3015	L:	L 34,5 x B 23 x H 3	80 €
Gelb	●	1016	XL:	L 34,5 x B 34,5 x H 3	90 €
Weissgrau	●	7047			
Taubenblau	●	5014			
Ozeanblau	●	5001			
Salbeigrün	●	6021			
Grasgrün	●	6024			
Dunkelgrün	●	6009			
Navy	●	5011			
Schwarz	●	9005			

## MATERIALIEN

Stahl pulverbeschichtet

## MADE TO ORDER

Neben den Standardfarben und -größen können wir auch Sonderanfertigungen realisieren.

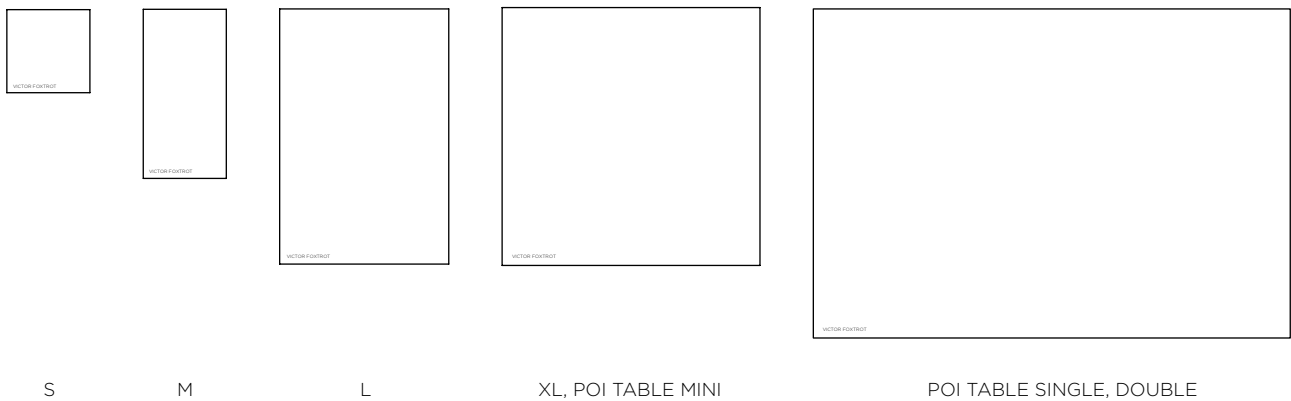
## LIEFERZEIT

ca. 3 - 5 Tage

# POI

## LEDEREINLEGER

Zu jedem POI Tablett gibt es einen passenden Einleger aus vegetabil gegerbtem Leder. Die Einlage hat eine Stärke von 4mm und ist mit einer VICTOR FOXTROT Prägung versehen. Designed und produziert in Hamburg.



### FARBEN

Natur	●
Cognac	●
Schwarz	●

### MATERIALIEN

vegetabil gegerbtes Leder

### MADE TO ORDER

Neben den Standardfarben und -größen können wir auch Sonderanfertigungen realisieren.

### ABMESSUNGEN

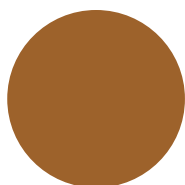
S:	L 11	x	B 11	VK INKL. MWST	25 €
M:	L 22,5	x	B 11		35 €
L:	L 34	x	B 22,5		60 €
XL:	L 34	x	B 34		85 €
SINGLE:	L 64,5	x	B 44,5		160 €

### LIEFERZEIT

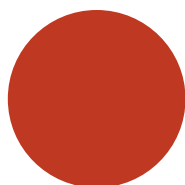
ca. 3 - 5 Tage

# FARBEN UND OBERFLÄCHEN

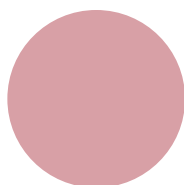
## STAHL PULVERBESCHICHTET



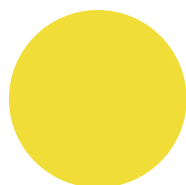
Whisky  
RAL 8001



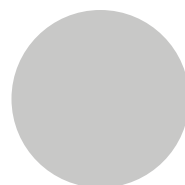
Blutorange  
RAL 2002



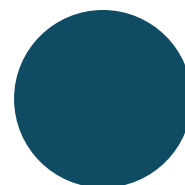
Rosa  
RAL 3015



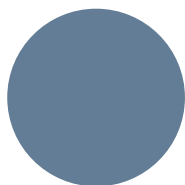
Gelb  
RAL 1016



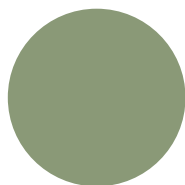
Weissgrau  
RAL 7047



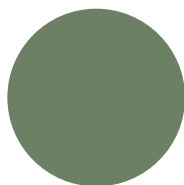
Ozeanblau  
RAL 5001



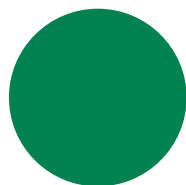
Taubenblau  
RAL 5014



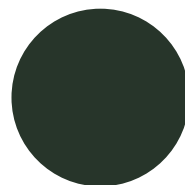
Salbeigrün  
RAL 6021



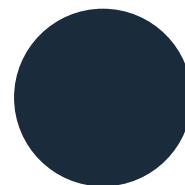
Resedagrün  
RAL 6011



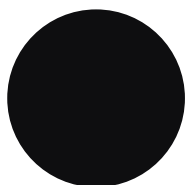
Grasgrün  
RAL 6024



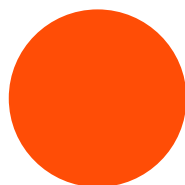
Dunkelgrün  
RAL 6009



Navy  
RAL 5011



Schwarz  
RAL 9005



Leuchtorange  
ähnlich RAL 2005

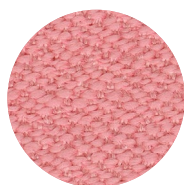
## STOFF VIDAR 4 BY RAF SIMONS FOR KVADRAT



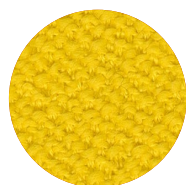
Whisky  
472



Blutorange  
542



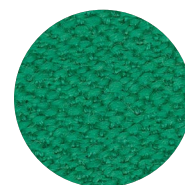
Rosa  
622



Gelb  
443



Ozeanblau  
733



Grasgrün  
932



Dunkelgrün  
972



Schwarz  
1880

## LEDER MÖBEL

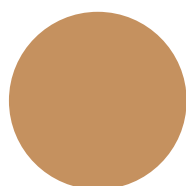


Natur

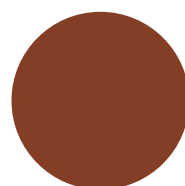


Schwarz

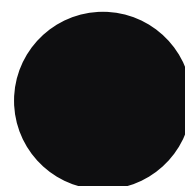
## LEDER EINLEGER



Natur



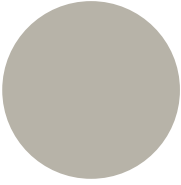
Cognac



Schwarz

# FARBEN UND OBERFLÄCHEN

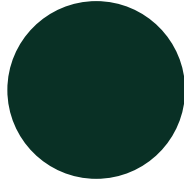
## LINOLEUM FORBO FURNITURE



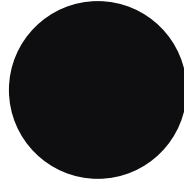
Seidengrau  
4175  
MDF Grau



Salbeigrün  
4184  
MDF Grau



Dunkelgrün  
4174  
MDF Schwarz



Schwarz  
4023  
MDF Schwarz

## HOLZ



Eiche

## STEIN



Marmor



Nero Marinace



# KONTAKT

VICTOR FOXTROT GmbH Co. KG  
Wichmannstrasse 4 | Haus 12  
D-22607 Hamburg

T +49 40 79 69 73 47  
mail@victorfoxtrot.de  
www.victorfoxtrot.de  
@victor\_foxtrot

Geschäftsführer: Florian Vogel, Carolin Kreidel  
Amtsgericht Hamburg HRA 126 326  
Ust.-ID: DE335374687