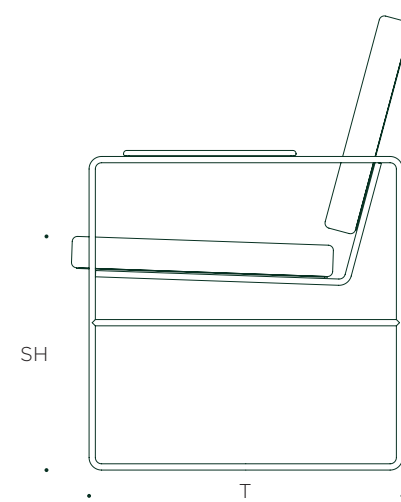
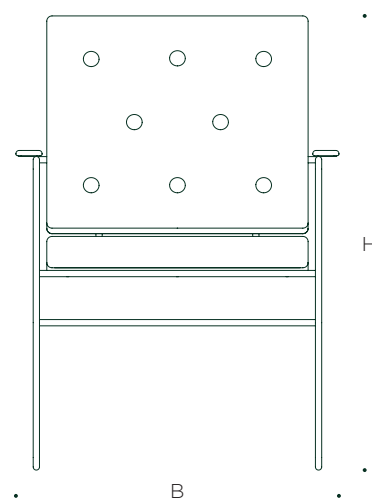


SWELL TIME



SESSEL

In den 50iger Jahren war „having a swell time“ der ultimative Ausdruck des „sich Wohlfühlens“. Und das tut man, wenn man in diesem Sessel sitzt. Das filigrane Gestell, das fast graphisch anmutet, wird aus Rundstahl per Hand gebogen und pulverbeschichtet. Die Polster erinnern mit ihrer Knopfsteppung an traditionelle britische Polstermöbel. Dieses Stilelement steht im Kontrast zu dem gradlinigen Gestell.

ABMESSUNGEN (CM)

B 62 x T 60 x H 87 x SH 44

MATERIAL

Gestell: Stahl pulverbeschichtet

Polster: Leder vegetabil gegerbt | Stoff Vidar 3 von Kvadrat

FARBEN

Gestell:	Leder:	Stoff:
Weißgrau	Natur	Gelb
Gelb	Schwarz	Rot
Lindgrün		Rosa
Rosa		
Schwarz		



MADE TO ORDER

Neben der hier gezeigten Auswahl an Standardfarben, -oberflächen und -größen können wir auch Sonderanfertigungen realisieren.